



Sûreté des Procédés Industriels

## S4VI Sonde à visser antidéflagrante avec élément de mesure interchangeable ATEX Exd Explosionproof probe screw-in with insert ATEX Exd



### Fonction

Sonde de température ATEX Exd à visser avec tête de raccordement et élément de mesure interchangeable suivant codification (voir au verso)

### Caractéristiques

#### Température d'utilisation

**Sonde Pt100** : Classe A suivant IEC751  
-200°C à +600°C suivant montage :

Câble Téflon (PTFE)	-50°C à +250°C
Câble fibre de verre	-50°C à +400°C
Conducteur Nickel à isolant minéral	-200°C à +600°C

#### Thermocouple type

Simple ou double T (Cu/CuNi), J (Fe/CuNi), K (NiCr/NiAl)  
Plage de mesure : en fonction du type de thermocouple  
Tolérances Classe 1 DIN suivant IEC 584.2  
Autre sur demande

#### Montage

Raccordement Pt100 simple 1x3 fils ou Double 2x3 fils  
Thermocouple simple ou double  
Élément de mesure interchangeable

#### Gaine de protection

Acier inox 316 L 1.4404  
Diamètre standard 6 ou 8 mm

**Longueur utile (mm)** 50, 100, 150, 200, 250, 300, 350  
Autre sur demande

**Raccordement procédé** Raccord 1/2"GC ou NPT mâle sous tête (standard)

#### Tête de raccordement

Type XA ATEX Exd II 2GD antidéflagrant en alliage d'aluminium revêtue époxy  
Entrée électrique par presse étoupe 1/2"NPT  
-40 à + 200°C (sans transmetteur)

#### Raccordement électrique

Bornier céramique 3 ou 6 plots  
Ou via transmetteur en option

#### Test d'isolement

>100MΩ voltage 250V / T°Amb. (Pt100)  
1000 MW/ test voltage 500 V DC (Thermocouple)

**Temps de réponse** t0,5 = 3,5 s / t0,9 = 8 s  
Effectué dans l'eau à 0,4 m/s selon DIN EN 60751

**Pression maxi admissible** 40 bar (4 MPa) à 20°C

**Options** Transmetteur sortie 4-20 mA  
Voir fc-TiXo\*-fren

### Certifications

#### Versions ATEX

**Antidéflagrante** EN 60079-0 (2006)  
EN 60079-1 (2004)  
EN 60079-7 (2007)  
II 2 G Ex d IIC T6

**Certificat ATEX** DEKRA 13ATEX0178

### Function

ATEX Exd threaded temperature probe with connection head and interchangeable sensing element according to codification (see backside)

### Technical data

#### Temperature range

**RTD Pt100:** Grade A according to IEC751 (Standard)  
-200°C à +600°C according to the type of manufacturing:

Teflon cable (PTFE)	-50°C to +250°C
Fiber glass cable	-50°C to +400°C
Mineral insulated nickel conductors	-200°C to +600°C

#### Thermocouple type

Single or double: T (Cu/CuNi), J (Fe/CuNi), K (NiCr/NiAl)  
Range: according to the type of thermocouple  
Tolerances according to class 1 DIN IEC 584.2  
Other available on request

#### Manufacturing

Single RTD100 1x3 wires or Dual 2x3 wires (Standard)  
Single or double thermocouple  
Interchangeable insert

#### Material sheath

SS316 L 1.4404  
Diameter 6 mm or 8 mm (Standard)

**Useful length (mm)** 50, 100, 150, 200, 250, 300, 350  
Other available on request

**Process connection** Thread 1/2"BSP or NPT male under head (standard)

#### Terminal head

Type XA ATEX Exd II 2GD explosionproof cast epoxy coated  
Electric connection cable gland 1/2"NPT  
-40 to + 200°C (without transmitter)

#### Terminal Block

Ceramic terminal block 3 or 6 poles  
Or via transmitter (Option)

#### Isolation resistance

>100MΩ voltage 250V / Amb.T° (RTD100)  
1000 MW/ test voltage 500 V DC (Thermocouple)

**Response time** t0.5 = 3.5 s / t0.9 = 8 s  
In water 0.4 m/s according to DIN EN 60751

**Maximum pressure** 40 bar (4 MPa) to 20°C

**Options** 4-20 mA output Transmitter  
Refer to fc-TiXo\*-fren

### Certifications

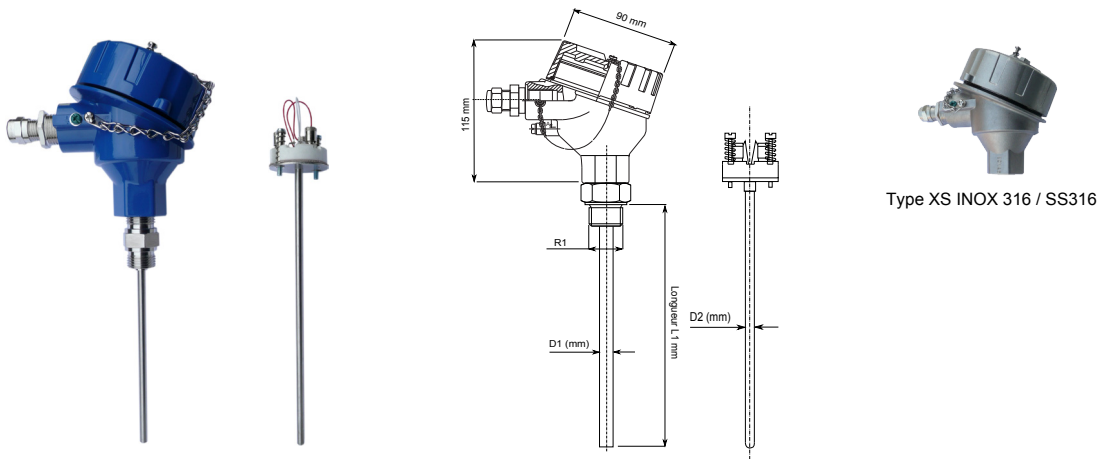
#### ATEX versions

**Flameproof** EN 60079-0 (2006)  
EN 60079-1 (2004)  
EN 60079-7 (2007)  
II 2 G Ex d IIC T6

**ATEX Certificate** DEKRA 13ATEX0178

FC-S4VI-FREN-30-07-2015  
Subject to modifications due to technical advances / Soucieux d'améliorer nos produits, nous nous réservons le droit de réviser sans préavis les caractéristiques de nos produits

■ **Encombrement / Dimension**



■ **Codifications**

S4 VI

<b>Type de tete Terminal head</b>	XE	ADF - aluminium revêtu époxy ADF - aluminium epoxy coated	XW	ADF alu. époxy vitrée + ind.4 Digits LCD 12mm ADF - alu. epoxy 4 digits LCD indicator (12mm)		
	XS	ADF - inox ADF - Stainless steel	ZZ	Autre préciser / Other on request		
<b>Elément sensible Sensing element</b>	0	Pt100 / RTD100	K	Tc K (-180 +1372°C)	N	Tc N (-180 +1300°C)
	1	Pt1000 / RTD1000	J	Tc J (-100 +1200°C)	T	Tc T (-200 +400°C)
	2	Ni100	E	Tc E (-100 +1000°C)	U	Tc U (-200 +600°C)
	3	Ni1000	L	Tc L (-100 +900°C)	Z	Autre préciser / Other on request
<b>Montage Assembly</b>	3	Simple 3 Fils / Single 3 wires	5	Duplex 2x2 fils / Double 2x2 wires	7	Double TC / Double TC
	0	Simple 2 Fils / Single 2 wires	6	Duplex 2x3 fils / Double 2x3 wires	Z	Autre préciser / Other on request
	4	Simple 4 Fils / Single 4 wires	1	Simple TC / Single TC		
<b>Classe de précision Grade</b>	A	Classe A / Class A	D	Classe B 1/5 DIN / Class B 1/5 DIN	2	TC Classe 2 / TC Class 2
	B	Classe B / Class B	E	Classe B 1/10 DIN / Class B 1/10 DIN	Z	Autre préciser / Other on request
	C	Classe B 1/3DIN / Class B 1/3DIN	1	TC Classe 1 / TC Class 1		
<b>T° d'utilisation T° rating</b>	B	-50°C / +400°C	Z	Autre préciser / Other on request		
	H	-200°C / +600°C				
<b>Nature de la gaine Protection Sheath</b>	A	Inox 304L / 304L St. st.	I	Inconel 600 / 600 inconel		
	B	Inox 316L / 316L St. st.	Z	Autre préciser / Other on request		
<b>Raccord process R1 Process connection R1</b>	1	1/2 GM Cyl. / BSPP	5	1/4 GM Cyl. / BSPP	9	1"NPTM
	2	1/2 NPTM	6	1/4 NPTM	Z	Autre préciser / Other on request
	3	3/8 GM Cyl. / BSPP	7	3/4 GM Cyl. / BSPP		
	4	3/8 NPTM	8	3/4 NPTM		
<b>Ø de gaine D1 Sheath Ø D1</b>	60	6 mm	90	9 mm	ZZ	Autre préciser / Other on request
	80	8 mm	10	10 mm		
<b>Longueur de gaine L1 Insertion length L1</b>	XXX	Valeur en mm / Value (mm)				
	ZZZ	Autre / Other				
<b>Longueur extension Neck length</b>	0	Sans / Without				
<b>Entrée électrique Input</b>	C	ATEX Exd ADE1F 1/2"NPT	Z	Autre préciser Other on request		
	D	ATEX Exd ADE4F 1/2"NPT				
<b>Terminaison électrique Connection</b>	0	Fils sans bornier Wires without terminal block	E	Avec convertisseur TiXo1A0 With TiXo1A0 converter	S	Avec convertisseur TiXo3A0 With TiXo3A0 converter
	B	Bornier céramique à vis Ceramic terminal block	K	Avec convertisseur TiXo2A0 With TiXo2A0 converter	Z	Autre préciser Other on request

Exemple de codification : S4VIXE03ABB160AD20CE